

Инструкция по эксплуатации теплообменника T13.316 и T28.316

Теплообменники T13.316 и T28.316, торговой марки ООО Баском, предназначены для использования в составе системы водоподготовки плавательного бассейна, а именно для подогрева воды и поддержания заданной температуры.

Теплообменники выпускаются мощностью 13, 28 кВт.

Способ монтажа теплообменников - горизонтальный.

Технические характеристики и эксплуатационные параметры теплообменника

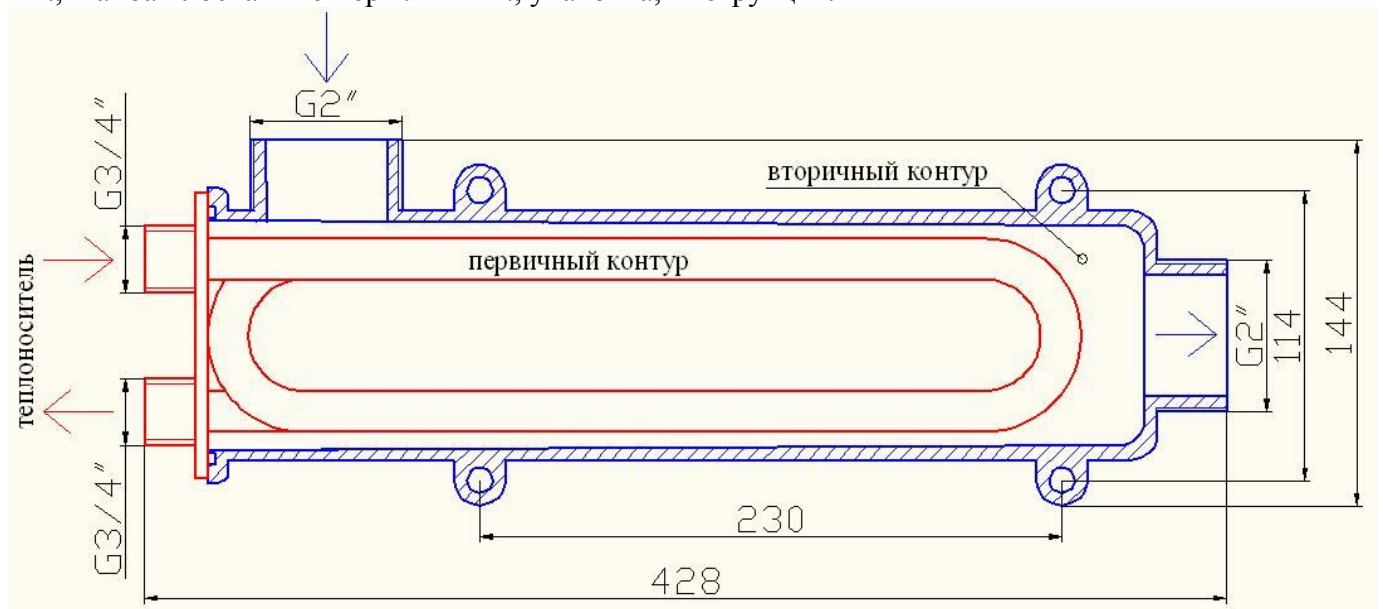
Параметры	Ед. изм.	Модель T13.316	Модель T28.316
Номинальная мощность теплообмена	кВт	13	28
Площадь поверхности теплообмена	м ²	0,061	0,111
Температура воды во вторичном контуре	°С	+5 +45	+5 +45
Температура теплоносителя в первичном контуре	°С	+60 + 90	+60 + 90
Максимальное давление в первичном контуре	бар	10	10
Максимальное давление во вторичном контуре	бар	3	3
Номинальный расход в первичном контуре	м.куб./ч	1,6	1,6
Номинальный расход во вторичном контуре	м.куб./ч	15	18
Диаметр подсоединяемого трубопровода, не менее	мм	50	50
Резьбовое подсоединение	дюйм	2	2
Масса	кг	2,2	2,6

Корпус теплообменника изготовлен из теплостойкого пищевого АБС пластик. Элемент теплообмена - первичный контур изготовлен из нержавеющей стали марки AISI-316.

Требование к воде в бассейне: содержание хлора: max 3 мг/л; содержание хлоридов: max 15 мг/л; водородный показатель рН: 7,0 – 7,8; щёлочность: 60-120 мг/л; кальциевая жесткость: 200-1000 мг/л.

Комплектация

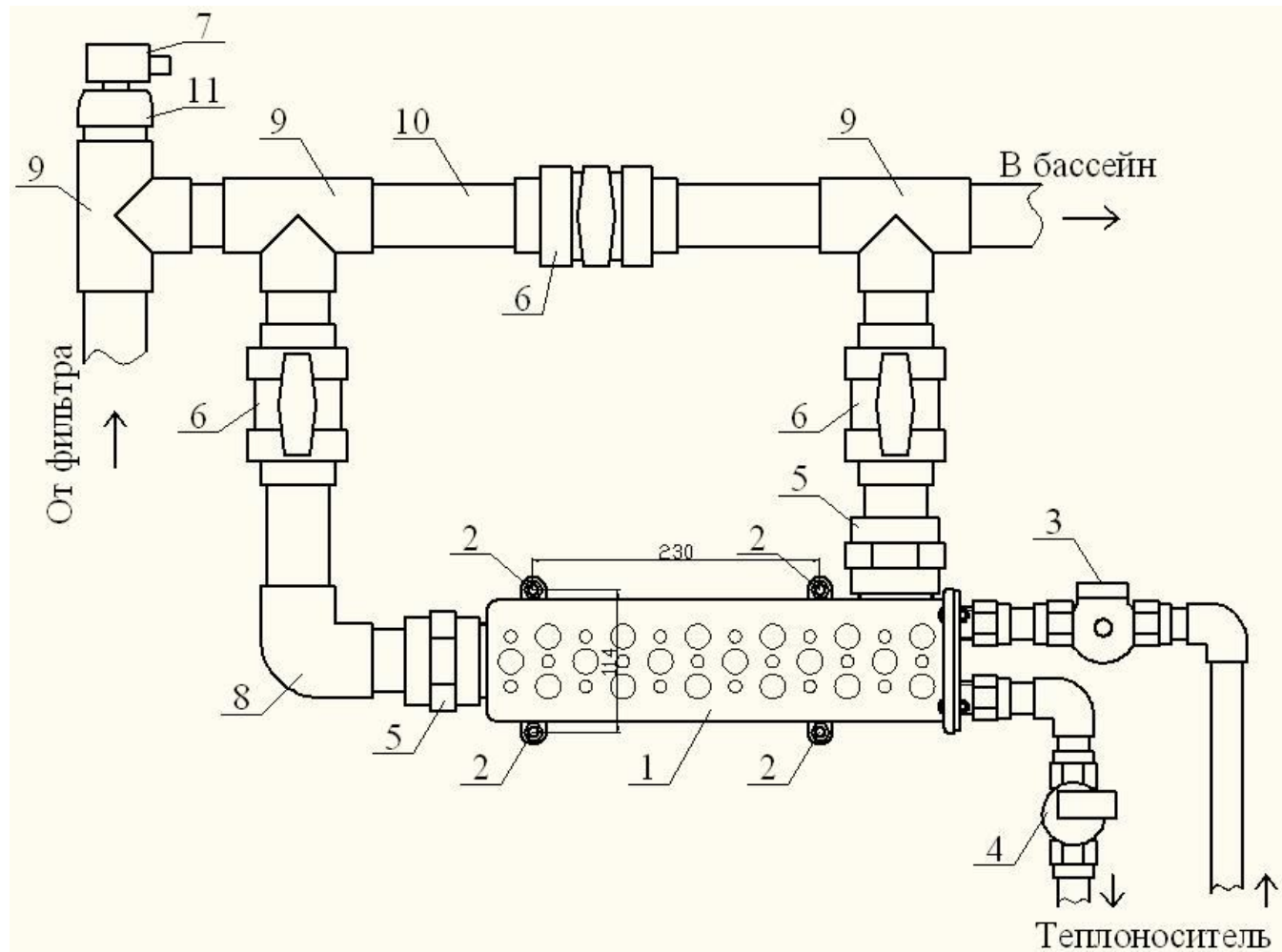
теплообменник – 1 шт., шуруп-шпилька 8x110 мм. – 4 шт., дюбель 10x40 мм – 4 шт., гайка М8 – 8 шт., шайба плоская М6 нерж. – 4 шт., упаковка, инструкция.



Монтаж теплообменника

Способ монтажа теплообменника - горизонтальный.

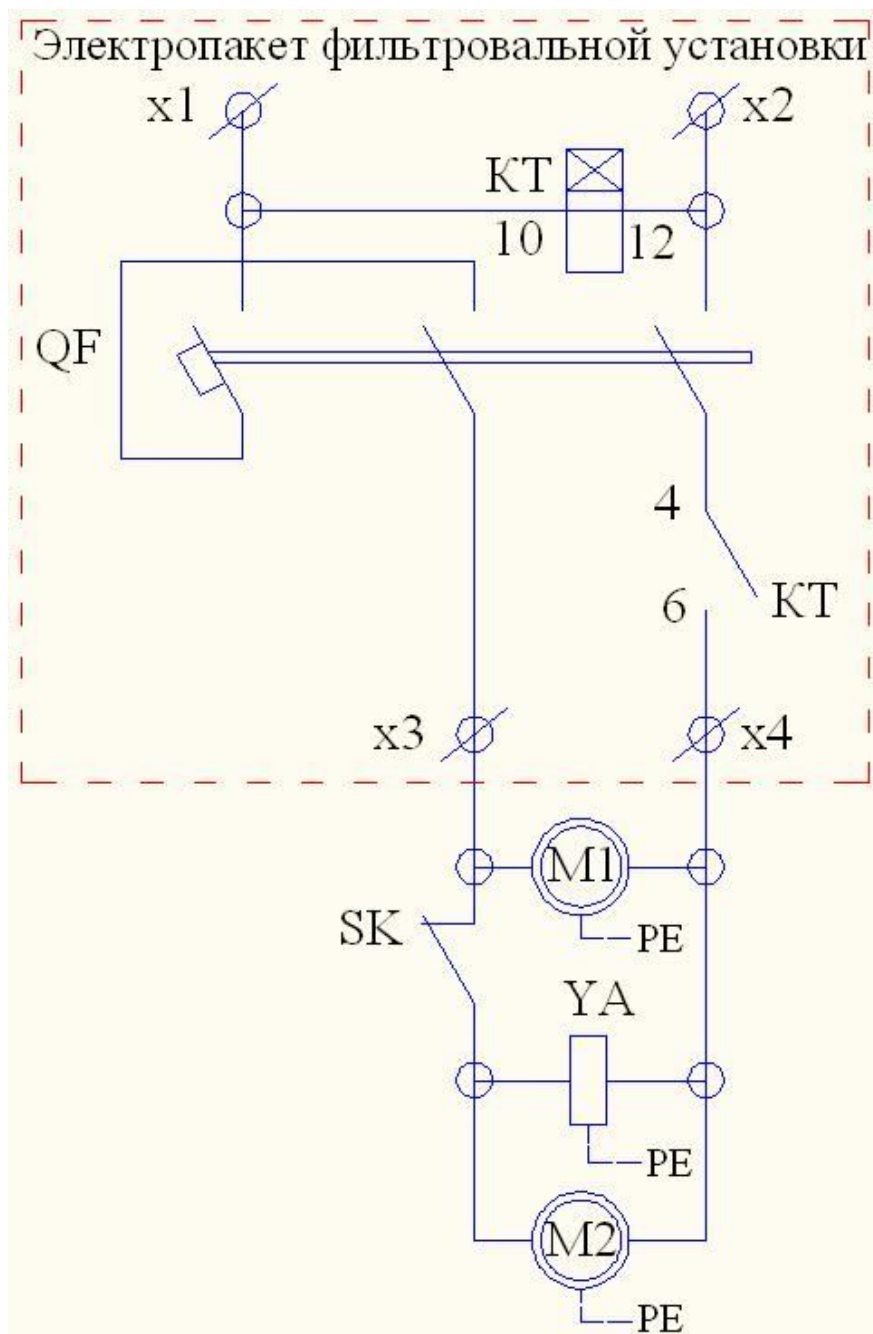
Монтируют теплообменник на стену, рядом с оборудованием бассейна, с помощью комплекта крепления шпилька-дюбель-гайка поз.2 (поставляется в комплекте с изделием). Обвязывается теплообменник по вторичному контуру напорными клеевыми трубами ПВХ по нижеуказанной схеме:



Поз.	Наименование
1	Теплообменник Т
2	Комплект крепления теплообменника (шпилька, дюбель, шайба, гайка)
3	Циркуляционный насос 1" «Grundfos» UPS-25/40 180
4	Электропривод шаровый, 1 дюйм, 220В
5	Муфта с внутр. резьбой д. 63/50-2 дюйма
6	Кран шаровый разъемный д. 50
7	Термостат
8	Угольник 90 гр.д. 50
9	Тройник 90 гр. д. 50
10	Труба клеевое ПВХ д. 50
11	Заглушка к термостату с внутр. резьбой д.50

При зимней консервации необходимо слить воду из теплообменника, ослабив винты, соединяющие элемент теплообмена и корпус теплообменника.

Электрическая схема подключения теплообменника



Поз.	Наименование
КТ	Программируемое реле времени
QF	Автоматический выключатель, 6А
М1	Циркуляционный насос фильтра
М2	Циркуляционный насос 1" «Grundfos» UPS-25/40 180
SK	Термостат
YA	Электропривод шаровый, 1 дюйм, 220В
X1	Входная клемма для подключения к щиту фазного провода от УЗО
X2	Входная клемма для подключения к щиту нулевого провода от УЗО
PE	Заземление

Меры безопасности

ВНИМАНИЕ!

Теплообменник должен эксплуатироваться в режиме, установленном настоящим техническим описанием.

Правила хранения

Теплообменники, поступившие на склад потребителя, должны храниться в упаковке предприятия-изготовителя при температуре окружающего воздуха от минус 10° до плюс 50°С при относительной влажности воздуха до 80%.

Гарантийные обязательства

Изготовитель гарантирует соответствие изделия требованиям настоящего технического описания и технической документации при соблюдении потребителем условий эксплуатации, транспортирования, хранения и монтажа.

Гарантийный срок эксплуатации изделия – 12 месяцев со дня продажи. При отсутствии даты продажи и штампа магазина гарантийный срок исчисляется со дня выпуска изделия изготовителем. В течение гарантийного срока эксплуатации в случае нарушения работоспособности изделия по вине предприятия-изготовителя потребитель имеет право на бесплатный ремонт.

Производитель не несет ответственности за ущерб здоровью и собственности, если он вызван несоблюдением норм установки и эксплуатации, предусмотренных данным паспортом.

В соответствии с п. 1. ст. 15 ГК РФ ответственность Продавца перед покупателем и третьими лицами по возмещению возможных убытков, причиненных Товаром, ограничивается обязанностью отремонтировать (заменить) неисправный товар в период гарантийного срока.

Гарантийное обслуживание не производится:

- при несоблюдении правил хранения, транспортировки, установки и эксплуатации, установленных в данном паспорте;
- без оригинала правильно заполненного паспорта (датой продажи, четкой печати торговой фирмы и подписи продавца);
- при наличии механических повреждений, несанкционированного ремонта, попадании внутрь изделия посторонних предметов, веществ.
- при ущербе вследствие обстоятельств непреодолимой силы (стихии, пожара, молнии, несчастных случаев и т.п.);
- при использовании теплообменника не по назначению.

Дата продажи «__» _____ 20__ г.

М.П.

Сведение о производителе

Предприятие-изготовитель: ООО Баском

Адрес: 121351, г.Москва, ул. Ярцевская, д.1

Тел./факс 8(495) 940-77-59

E-mail: mail@bascom.ru

Web сайт: www.bascom.ru